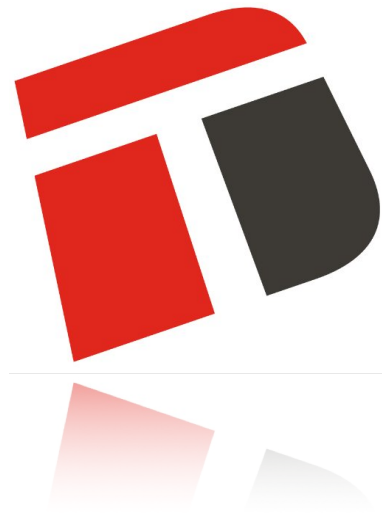


# Duisters linear

PDF datasheet | Last gewijzigd: 01-04-2017

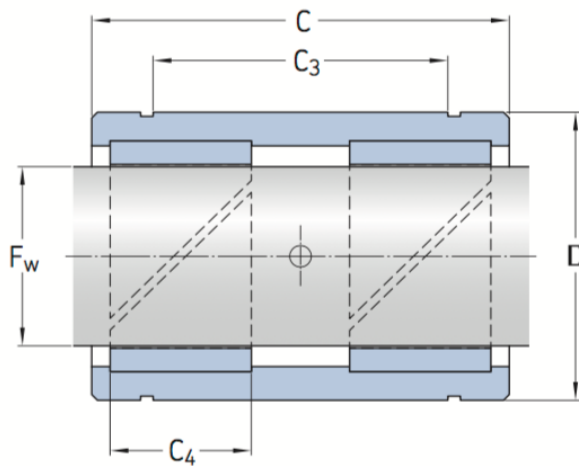
Contact: +31 (0)85 - 0661258

Orders: [www.lagertechniek.nl](http://www.lagertechniek.nl)

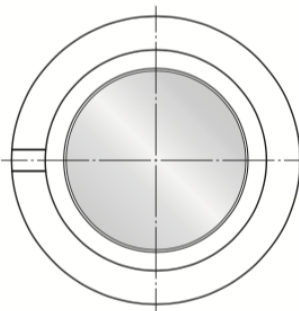


## SKF Linear plain bearing LPAR/LPAT

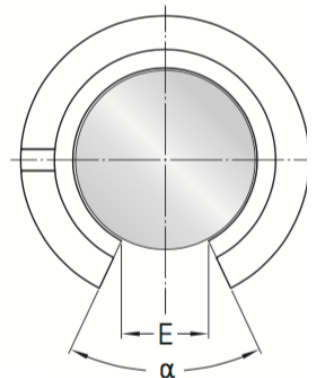
Dimensions							Basic load ratings			Mass		Designations	
$F_w$	$D$ -0,05	C	$C_3$	$C_4$	$E^{(1)}$	$\alpha$	dyn. at 0,1 m/s C	4 m/s C	stat. $C_0$	Design closed	open	Linear plain bearing closed	open
mm						Deg.	N			kg		—	
5	12	22	12	7	-	-	280	7	980	0,003	-	LPAR 5	-
8	16	25	14	8	-	-	510	13	1 800	0,005	-	LPAR 8	-
12	22	32	20	10	7,6	78	965	24	3 350	0,012	0,008	LPAR 12	LPAT 12
16	26	36	22	12	10,4	78	1 530	38	5 400	0,016	0,012	LPAR 16	LPAT 16
20	32	45	28	15	10,8	60	2 400	60	8 300	0,03	0,023	LPAR 20	LPAT 20
25	40	58	40	20	13,2	60	4 000	100	14 000	0,06	0,045	LPAR 25	LPAT 25
30	47	68	48	23	14,2	50	5 500	137	19 300	0,09	0,07	LPAR 30	LPAT 30
40	62	80	56	25	18,7	50	8 000	200	28 000	0,20	0,15	LPAR 40	LPAT 40
50	75	100	72	30	23,6	50	12 000	300	41 500	0,34	0,26	LPAR 50	LPAT 50
60	90	125	95	35	29,6	54	16 600	415	60 000	0,63	0,46	LPAR 60	LPAT 60
80	120	165	125	45	38,4	54	29 000	720	100 000	1,50	1,10	LPAR 80	LPAT 80



LPAR



LPAR



LPAT